

**Гарантийные обязательства**

Срок гарантийных обязательств-3 года  
В течение этого срока изготовитель обязуется производить по своему усмотрению ремонт, замену или наладку вышедшего из строя устройства бесплатно. Вместе с тем, гарантийные обязательства выполняются при соблюдении правил установки и эксплуатации.

Гарантийный срок хранения 5 лет.  
Срок гарантийного обслуживания исчисляется со дня покупки или установки устройства, отмеченного в паспорте.

**ВНИМАНИЕ!** При реализации функций дистанционного и автоматического запуска, охраны с заведенным двигателем на конкретном автомобиле владелец должен принять меры, предотвращающие

-самопроизвольное движение автомобиля с работающим двигателем  
-неконтролируемый рост оборотов двигателя после запуска.  
Фирма-изготовитель не несет ответственности за ущерб, который может возникнуть в связи с реализацией функции автоматического и дистанционного запуска двигателя.

Бесплатному гарантийному ремонту не подлежат элементы дополнительного оборудования, не входящие в комплект устройства.

По вопросам сервисного обслуживания устройства необходимо обращаться по месту покупки или установки, а если это невозможно, то на пункт гарантийного обслуживания предприятия-изготовителя.

**MAGIC SYSTEMS®**

головной офис и производство:  
194044, Санкт-Петербург, ул. Менделеевская, д.2.

ЗАО "МЕДЖИК СИСТЕМС"  
отдел сбыта, тел.(812) 327-13-88 (многоканальный)  
тел.(812) 532-79-86  
тел./факс (812) 327-12-59  
http://www.magicsys.spb.ru  
E-Mail: info@magicsys.spb.ru

**Представительства MAGIC SYSTEMS®:**

**Москва:** тел.(495) 145-23-47  
http://www.magicsys.msk.ru  
E-Mail: magicbrk@nccom.ru

**авторизованный установочный центр:**  
(495)505-37-34  
E-Mail: aapns@mail.rut

**Иркутск** тел.(3952)53-10-40  
E-Mail: ms@auto.irkutsk.ru

**Нижний Новгород:** тел. (8312) 69-70-50  
E-Mail: magicnn@mail.ru

**Тольятти:** тел.(8482) 70-77-30  
E-Mail: magictol@mail.ru

MAGIC SYSTEMS  
МЕДЖИК СИСТЕМС

**MS-A4**



**МОДУЛЬ  
АВТОМАТИЧЕСКОГО  
И ДИСТАНЦИОННОГО ЗАПУСКА  
ДВИГАТЕЛЯ  
для автосигнализаций с шиной LAN**

ТУ 4372-010-35477879-2008

СДЕЛАНО В РОССИИ

**ИНСТРУКЦИЯ ПО УСТАНОВКЕ  
И ПРИМЕНЕНИЮ**



Проектирование, разработка и производство  
соответствует требованиям ISO 9001:2000

**2 MS-A4****СОДЕРЖАНИЕ**

Паспорт .....	3
Управление работой блока MS-A4 .....	4
Оставить под охраной автомобиль с выключенным двигателем .....	4
Оставить под охраной автомобиль с работающим двигателем .....	4
Задать период запуска двигателя с брелока .....	4
Подготовить автомобиль к автозапуску и дистанционному запуску двигателя .....	5
Запуск и остановка двигателя .....	6
Общие рекомендации по подключению модуля .....	7
Назначение выводов и схема подключения .....	8
Ввод индивидуального PIN-кода .....	9
Замена основного блока автосигнализации с шиной LAN .....	9
Дополнение к таблице программирования MS-505LAN .....	10
Временные диаграммы работы при запуске двигателя .....	11
Гарантийные обязательства .....	12

**MS-A4 3****Паспорт****Назначение**

Модуль MS-A4 предназначен для реализации функций управления двигателем при совместной работе с автосигнализациями MS с шиной LAN, в которых предусмотрены функции автоматического и дистанционного запуска.

**Технические характеристики**

Напряжение питания, В	+10...15
Ток силовых выходов, длительно, А, не более	10
Ток дополнительных выходов, А, не более	0,3
Диапазон рабочих температур, °С	-40...+85

**Комплект поставки**

Модуль MS-A4	1 шт.
Инструкция по установке и применению	1 шт.
Жгуты проводов	1 к-т
Упаковочная тара	1 к-т

Модуль испытан на соответствие ТУ 4372-010-35477879-2008

Дата выпуска

Зав.Н



**PIN-код  
1-2-3  
(сменить  
после  
установки)**

## Управление работой блока MS-A4

### Тумблер включен. Вы приехали на стоянку и хотите

Оставить под охраной автомобиль с выключенным двигателем  
ИСХОДНО

#### СНЯТ С ОХРАНЫ

если двигатель работает  
выключить двигатель  
(ручная КПП - двойным поворотом ключа)  
(автомат.КПП режим ТУРБО - при двойном повороте ключа двигатель выключается немедленно)

извлечь ключ,  
закрыть двери,  
капот, багажник  
подать команду  
постановки на охрану



ОХРАНА

Оставить под охраной автомобиль с работающим двигателем  
ИСХОДНО

#### СНЯТ С ОХРАНЫ

если двигатель работает



Постановка на охрану с работающим двигателем

извлечь ключ,  
закрыть двери,  
капот, багажник  
подать команду  
постановки на охрану



ОХРАНА

с работающим двигателем

Двигатель работает:

- 45 секунд после снятия с охраны (▲Ⓜ)
- до подачи команды ▲▼Ⓜ без снятия с охраны
- до тревоги по контактным зонам (двери, капот/багажник) или сильному удару

Задать период автозапуска двигателя с брелока

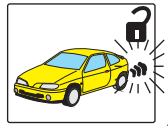
исходно установлен п.6.1.2.

#### СНЯТ С ОХРАНЫ

если двигатель работает, то выключить двигатель  
(ручная КПП - двойным поворотом ключа)  
(автомат.КПП режим ТУРБО - при двойном повороте ключа двигатель выключается немедленно)



нажать



теперь каждое нажатие кнопки будет изменять период запуска

- Отсчет ведется от ранее установленного периода запуска, индикация производится вспышками указателей поворотов
- |                           |                            |
|---------------------------|----------------------------|
| 2 вспышки - АЗ отключен   | 5 вспышек - период 3 часа  |
| 3 вспышки - период 1 час  | 6 вспышки - период 4 часа  |
| 4 вспышки - период 2 часа | 7 вспышек - период 24 часа |

Далее по кругу: 2-3-4....

Для выхода - нажатием кнопки ▲ или ▼ переместиться по кольцу команд, либо не нажимать кнопку Ⓜ более 30с.

Подготовить автомобиль к автозапуску и дистанционному запуску двигателя

Процедура подготовки к автоматическому и дистанционному запуску нужна для того, чтобы автомобиль с работающим двигателем продолжал охраняться и не уехал бы без Вашего ведома. Она выполняется следующим образом.

Вы приехали на место стоянки. Двигатель работает

Ручная КПП (п.6.2.5.1)

Автомат.КПП (п.6.2.5.2)



рычаг КПП установить в нейтральное положение и принять меры, исключающие самопроизвольное движение автомобиля с включенным двигателем.

рычаг КПП установить в положение P (Parking)



При работающем двигателе ключ в замке зажигания повернуть в нейтральное положение (ВЫКЛ., OFF) и извлечь

Двигатель работает

Двигатель останавливается

В течение не более одной минуты выйти из автомобиля, закрыть двери, капот, багажник и включить режим ОХРАНА

Двигатель останавливается

**Примечание.** Если в момент постановки на охрану раздастся 3 предупредительных сигнала sireны (неисправна контактная зона), то автоматический и дистанционный запуск будут запрещены.

Автомобиль охраняется. Двигатель готов к автоматическому или дистанционному запуску. Индикация готовности на брелоке:

- первые 30 секунд - частое мигание значка "двигатель"
- затем - редкое мигание (примерно раз в 4 секунды).

Срабатывание любой контактной зоны комплекса в режиме ОХРАНА отменяет автоматический и дистанционный запуск до следующей постановки на охрану. Индикация на брелоке прекращается.

Если после снятия с охраны не открывались двери или капот/багажник, то после повторного включения ОХРАНЫ разрешение на автозапуск сохраняется, в том числе и при автовозврате после случайного снятия с охраны.

В снятом с охраны автомобиле можно открывать двери, капот, багажник. Если в это время двигатель не включался, то при постановке на охрану готовность к автозапуску сохраняется

Момент автозапуска отсчитывается с момента постановки на охрану или с момента последнего запуска.

## Запуски и остановка двигателя

**Дистанционный запуск** двигателя после выполненной вышеописанной процедуры подготовки в автомобиле под охраной производится командой ▲▼Ⓜ. Через несколько секунд после подачи команды включается стартер, двигатель начинает работать. Индикация на брелоке: значок двигателя не мигает, звучит "рык-рык-рык". В случае неудачной первой попытки автоматически производится вторая (и если надо - третья). После трех неудачных попыток разрешение на автозапуск снимается. Индикация на брелоке: звучит "рык-рык-пиуу".

**Автозапуск** произойдет через запрограммированное время (установка с брелока или непосредственное программирование п.6.1). Индикация аналогична, за исключением того, что при удачном запуске звук не подается.

При работающем двигателе подаются световые сигналы: первые 40 секунд и последние 40 секунд - 1 раз в 4 секунды, остальное время - 1 раз в 30 секунд. Время работы задается в п.6.2.2.

На время работы датчик удара исключается из числа охраняемых зон. Может также отключаться МКВ датчик (п.6.2.3.2).

### Остановка работающего двигателя

Из режима **ОХРАНА**:

- через 45 секунд после снятия с охраны (▲Ⓜ);
- после подачи команды ▲▼Ⓜ без снятия с охраны (разрешение запуска сохраняется);
- после тревоги по контактным зонам (двери, капот/багажник) или сильному удару (разрешение запуска снимается).

Из режима **СНЯТ С ОХРАНЫ**

- для ручной КПП - после двойного поворота ключа зажигания (ВЫКЛ.-ВКЛ.-ВЫКЛ), либо одинарного поворота при открытой двери
- для автоматической КПП без режима ТУРБО - после поворота ключа в положение ВЫКЛ.

При включенном режиме ТУРБО двигатель будет работать на холостых оборотах еще 2 минуты. Для мгновенной остановки двигателя произвести двойной поворот ключа зажигания (ВЫКЛ.-ВКЛ.-ВЫКЛ), либо одинарный поворот (ВЫКЛ) при открытой двери

## Общие рекомендации по подключению модуля

При установке модуля необходимо руководствоваться приведенной схемой подключения.

Размещать модуль в автомобиле следует выводами вниз, чтобы предотвратить возможное затекание жидкости внутрь корпуса. Не допускается установка модуля под капотом и вблизи источников тепла.

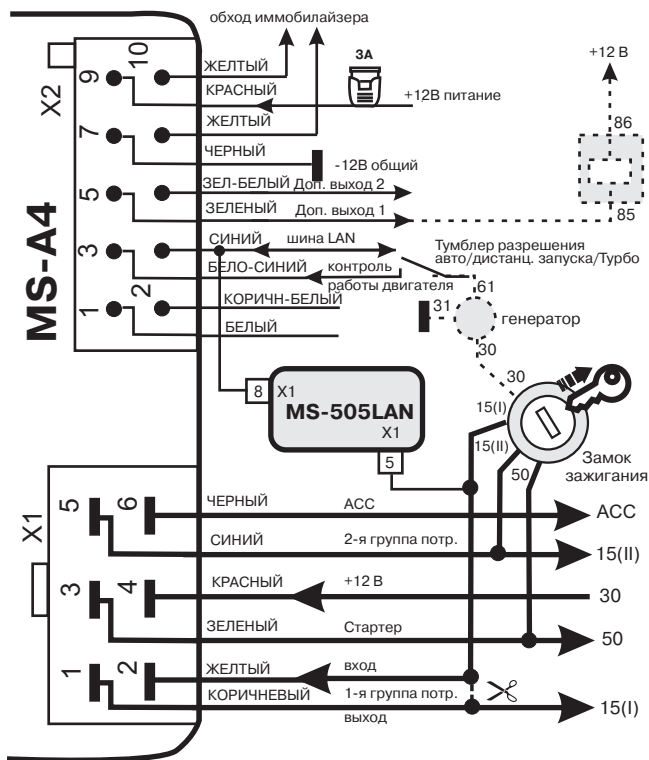
Не рекомендуется устанавливать модуль вблизи устройств автомобиля, чувствительных к электромагнитным помехам, возникающим при срабатывании реле модуля (компьютер, сигнализация и др.).

В случае необходимости, наращивать силовые провода питания 1-й и 2-й группы потребителей, +12В, -12В и стартера следует только с использованием проводов того же или большего сечения. Тщательно изолируйте места соединений. Во избежание повреждения проводов при дальнейшей эксплуатации, закрепляйте их, используя штатную проводку автомобиля.

Особое внимание следует уделить правильному выбору точки подключения черного провода -12В. Не рекомендуется объединять этот провод с черными силовым и слаботочным проводами автосигнализации.

При необходимости выполнить программирование ведущего LAN-устройства, смену PIN-кода.

Назначение выводов и схема подключения



Тумблер включается до включения зажигания ключом. Допускается, предупредив клиента, вместо тумблера устанавливать перемычку

**Разъем X1.** При монтаже цепь 15(II) разрывается, и в разрыв включаются контакты X1/1 и X1/2. Контакты X1/3 - X1/6 подключаются к соответствующим шинам электросхемы, обеспечивая работу в режимах автозапуска и дистанционного запуска двигателя.

**Разъем X2.** X2/8 и X2/10 - выводы реле обхода штатного иммобилайзера (ток до 10А).

X2/3 - вход контроля работы двигателя. Режим программируется в п.6.2.4. Зав. установка - 0 при работающем двигателе. При установке п.6.2.4.3 (тахометрический вход) используется импульсный сигнал с частотой от 4 до 500Гц, кратной частоте оборотов двигателя. Двигатель считается работающим, если частота оборотов превышает 1/2 от частоты холостого хода. Для "запоминания" блоком частоты холостого хода при прогревом работающем на холостых оборотах двигателя кодонаборным переключателем введите код 5-5.

X2/5 и X2/6 - дополнительные выходы каналов (открытый коллектор, ток до 300 мА). Пример подключения нагрузки показан пунктиром.

Шина LAN основного блока автосигнализации подключается к контакту X2/4. Программирование и управление производятся от основного блока.

**Ввод индивидуального PIN-кода**

Модуль MS-A4, выпущенный предприятием-изготовителем, настроен на PIN-код 1-2-3 и может управляться от автосигнализации с шиной MS-LAN с любым PIN-кодом. Для повышения секретности необходимо ввести в память модуля индивидуальный PIN-код. Для этого согласно инструкции на автосигнализацию войдите в режим смены PIN-кода. Кодонаборным переключателем введите желаемый PIN-код. Теперь управление модулем MS-A4 возможно только при управлении от автосигнализации с этим PIN-кодом.

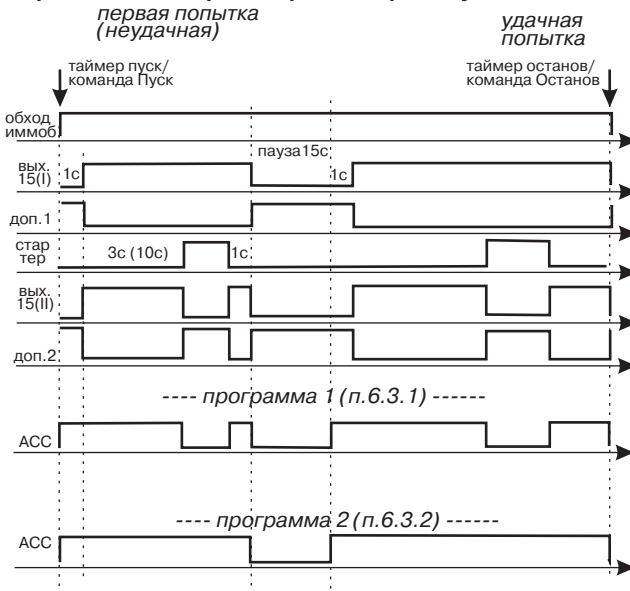
**Замена основного блока автосигнализации с шиной LAN**

После замены основного блока автосигнализации с шиной MS-LAN необходимо в память основного блока ввести тот же PIN-код, который был у прежнего блока. В случае затруднений (например, утерян прежний PIN-код) следует обратиться в сервисную службу изготовителя.

Дополнения к таблице программирования MS-505LAN

6. Настройка автоматического и дистанционного запуска		
6.1. Автозапуск двигателя	6.1.1 *Выключен. 6.1.2 Включен, период задается с брелока 6.1.3. Включен, период 1 час 6.1.4. Включен, период 2 часа 6.1.5. Включен, период 3 часа 6.1.6. Включен, период 4 часа 6.1.7. Включен, период 24 часа	
6.2. Настройка оборудования и режимов	6.2.1. Дистанционный запуск	6.2.1.1 *Запрещен 6.2.1.2. Разрешен
	6.2.2. Время прогрева	6.2.2.1. *10 минут 6.2.2.2 20 минут
	6.2.3. Отключение МКВ датчика по питанию на время работы двигателя	6.2.3.1 *Не производится 6.2.3.2 Производится
	6.2.4. Режим входа X2/3 "контроль работы двигателя"	6.2.4.1 *0 при работающем 6.2.4.2 +12В при работающем 6.2.4.3 тахометрический вход
	6.2.5. Программная проверка нейтрали	6.2.5.1 *Производится (ручн.КПП) 6.2.5.2. Не производится (автомат. КПП)
	6.2.6. Режим "ТУРБО" (2 минуты)	6.2.6.1 *Выключен 6.2.6.2 Включен
	6.2.7. Тип двигателя	6.2.7.1 *Бензиновый 6.2.7.2 Дизельный
	6.2.8. Время работы стартера	6.2.8.1. * 1с,2с,3с - бензиновый, 2с,4с,6с - дизельный 6.2.8.2 3с,2с,1с - бензиновый 6с,4с,2с - дизельный
6.3. Номер программы работы	6.3.1. *Программа 1 6.3.2. Программа 2	

Временные диаграммы работы при запуске двигателя



При охране с заведенным двигателем вых. 15(II), 15(II) и ACC поддерживают +12В, X2/8 и X2/10 замкнуты между собой, доп. 1 и доп. 2 замкнуты на землю до получения команды с брелока "Остановить двигатель" или "Снять с охраны" (держат еще 45 секунд), а также до тревоги по сильному удару либо нарушению контактных зон или самопроизвольной остановки двигателя.

При включенном режиме ТУРБО (п.6.2.6.2) вых. 15(II), 15(II) и ACC поддерживают +12В, X2/8 и X2/10 замкнуты между собой, доп. 1 и доп. 2 замкнуты на землю в течение двух минут после поворота ключа зажигания в положение ВЫКЛ, либо до тревоги по сильному удару или нарушению контактных зон.